

ニッケルスーパーバッテリー(NSB)

▪ NSB3000 (Ni-MH) 1.35V 30Ah

キャパシタのような使用方法で電力を蓄える事ができる、新しい蓄電池のご紹介です。

特徴

- その1 約**100万回**のサイクル回数(仕様書保証値)
- その2 最大**1200A**で放電が可能
- その3 **-20°C~60°C**までの温度範囲で使用可能



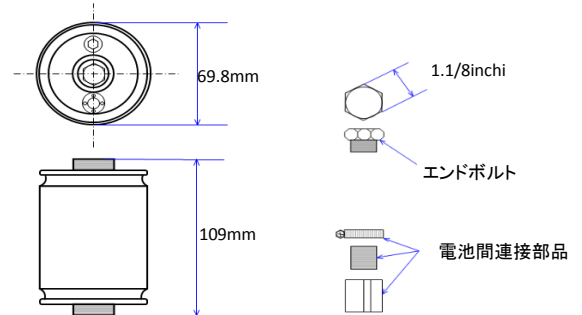
※サイクル回数はIEC試験に基づくものであり、使用機器や使用状況により異なります。

- キャパシタでは容量が足りず蓄電池に電気を蓄えていましたが、NSBがあれば大容量・大充放電・高寿命の為、キャパシタは必要ありません。
- ネジ式の接続方法のため、接続片での接続よりも内部抵抗が低くなります。

電池仕様

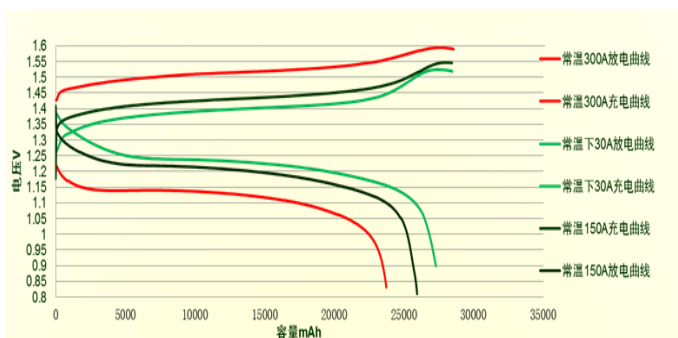
Capacity	: 30A
Nominal Voltage	: 1.35V
Max.Discharge Current	: Continuous:900A Pulse(5sec):1200A
Max.Charge Current	: Continuous:450A Pulse(5sec):900A
Service Life	: ≥ 3000 cycles (80%DOD at 30A) ≥ 1000000 cycles (Pulse with 5sec at 150A)
Weight	: 1200g(ref.)
Internal Resistance	: 0.33m Ω (ref.)(50% SOC)

セル外観

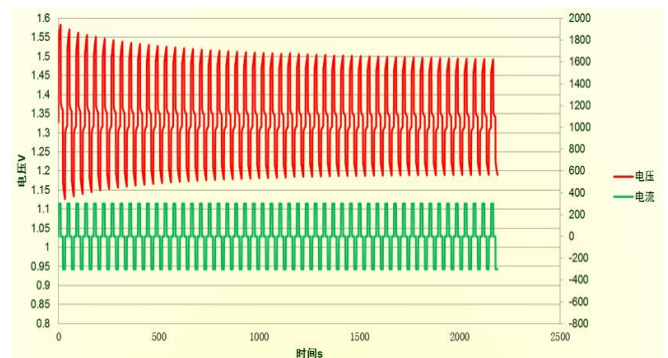


放電・充電 特性

充放電グラフ(通常)



充放電グラフ(パルス(5sec))



お問い合わせ

TEL : 072-335-6070

FAX : 072-294-6079

Mail : katsuura@nihonlexel.co.jp

ホームページ : <http://lexeljapan.uijin.com/>

LEXEL 日本レクセル株式会社

〒580-0014 大阪府松原市岡6-2-1