

# 新タイプのニッケル水素電池(D)

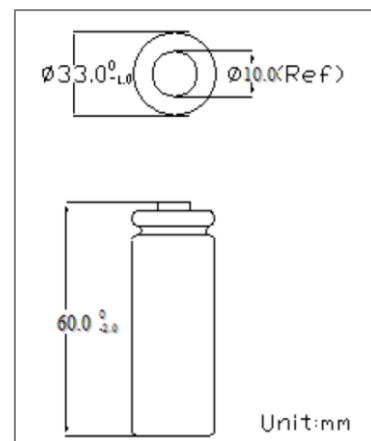
## ・単1タイプ NSB650 (Ni-MH) 1.2V 6500mAh

弊社取扱製品のスーパーニッケル水素電池(NSB)の技術を応用し、開発された新しいタイプのニッケル水素電池が誕生しました。

### 特徴

- その1 最短約**5分**で充電が可能
- その2 最大**97.5A**で放電が可能
- その3 サイクル回数が約**1500回**(仕様書保証値)

※サイクル回数はIEC試験に基づくものであり、使用機器や使用状況により異なります。

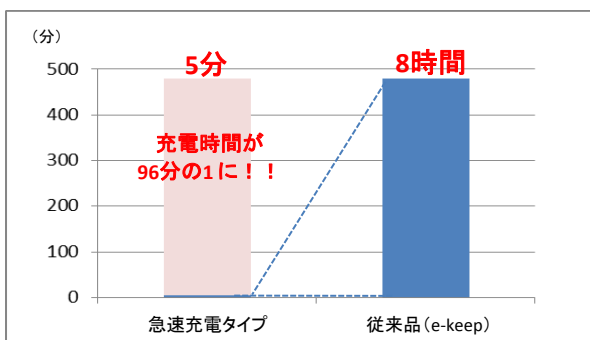


- ・内部抵抗を極限まで引き下げることで、たった5分程で約90%の充電効率を実現いたしました。
- ・使用できる温度範囲は、充電・放電ともに-20℃から60℃までとなっており、屋外での使用も可能です。

### 電池仕様

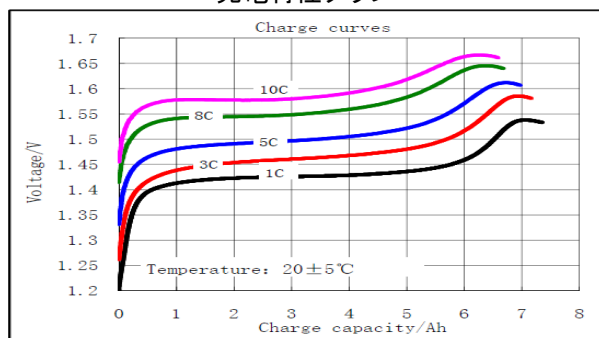
Applications	: Recommended discharge current :650mAh-97.5A
Capacity	: Minimum(20℃): 6500mAh : Typical(20℃): 6700mAh
Fast Charge	: up to 65A
Service Life	: ≥1500 cycles (80%DOC)
Weight	: 190g
Internal Resistance	: ≤1.2mΩ (upon fully charged)

従来品の充電時間が8時間なのに対して、新製品の急速充電タイプは、最短でたったの5分！！

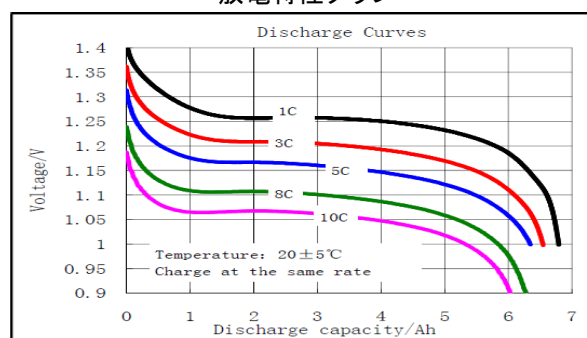


### 充電・放電 特性

充電特性グラフ



放電特性グラフ



**LEXEL** 日本レクセル株式会社

お問い合わせ  
〒580-0014 大阪府松原市岡6-2-1  
TEL : 072-335-6070  
FAX : 072-294-6079  
Mail : katsuura@nihonlexel.co.jp  
ホームページ : <http://lexeljapan.uijin.com/>

